

АВТОМАТИКА ДЛЯ ОТКАТНЫХ ВОРОТ

ВХ СЕРИЯ



ИНСТРУКЦИЯ ПО МОНТАЖУ

ВХ-74 / ВХ-78

РУССКИЙ

RU

“МОНТАЖ И НАСТРОЙКУ ПРОВОДИТЬ В СООТВЕТСТВИИ С НАСТОЯЩЕЙ ИНСТРУКЦИЕЙ”

“ВНИМАНИЕ! НЕПРАВИЛЬНАЯ УСТАНОВКА МОЖЕТ ПРИВЕСТИ К ПОВРЕЖДЕНИЯМ

ТОЧНО СЛЕДУЙТЕ УКАЗАНИЯМ ИНСТРУКЦИИ

ДАННАЯ ИНСТРУКЦИЯ ПРЕДНАЗНАЧЕНА ДЛЯ ПРОФЕССИОНАЛЬНЫХ И КВАЛИФИЦИРОВАННЫХ СПЕЦИАЛИСТОВ”

1 Условные обозначения



Данным символом обозначаются разделы, требующие особого внимания.



Данным символом обозначаются разделы, относящиеся к безопасности.



Данным символом обозначаются разделы, требующие ознакомления конечного пользователя.

2 Назначение и ограничения по применению

2.1 Назначение

Привод VX-74 разработан для автоматизации бытовых откатных ворот, а привод VX-78 можно также использовать в кондоминиумах.



Использование данного изделия не по назначению, а также установка методами, отличными от описанных в настоящем техническом руководстве запрещены.

2.2 Ограничения

VX-74: максимальная масса ворот 400 кг.

VX-78: максимальная масса ворот 800 кг; для кондоминиумов 600 кг.

3 Ссылки на стандарты

Компания CAME cancelli automatici имеет сертификат системы качества ISO 9001:2000 ;кроме того получила сертификат системы защиты окружающей среды ISO 14001. Вся продукция CAME разрабатывается и производится в Италии.

Продукт соответствует нормам:см. последнюю страницу инструкции (декларация соответствия).

4 Описание

4.1 Привод

Данное изделие разработано и произведено компанией CAME CANCELLI AUTOMATICI S.p.A. в полном соответствии с действующими нормами безопасности. Гарантийный срок эксплуатации составляет 36 месяцев при отсутствии механических повреждений и следов вскрытия.

Привод состоит из силуминового корпуса в котором расположен самоблокирующийся редуктор, и пластикового шасси на котором закреплены трансформатор и плата блока управления.

Важно! Используйте оригинальные, произведенные компанией CAME, устройства управления и устройства безопасности - это гарантия легкого монтажа, технического обслуживания и эксплуатации.

4.2 Технические характеристики

Привод VX-74

Напряжение питания системы:~230В, 50/60Гц

Напряжение питания мотора:~230В, 50/60Гц

Максимальный потребляемый ток: 2,6А

Мощность: 200Вт

Максимальный вращающий момент: 24 Нм

Передаточное число: 1/33

Усилие: 300 Н

Скорость движения ворот: 10 м/мин (макс.)

Интенсивность использования: 30%

Класс защиты: IP54

Вес: 15 кг

Конденсатор: 12 мкФ

Тепловая защита двигателя: 150° С

Привод VX-78

Напряжение питания системы:~230В, 50/60Гц

Напряжение питания мотора:~230В, 50/60Гц

Максимальный потребляемый ток: 2,4А

Мощность: 300Вт

Максимальный вращающий момент: 32 Нм

Передаточное число: 1/33

Усилие: 800 Н

Скорость движения ворот: 10 м/мин (макс.)

Интенсивность использования: 30%

Класс защиты: IP54

Вес: 15 кг

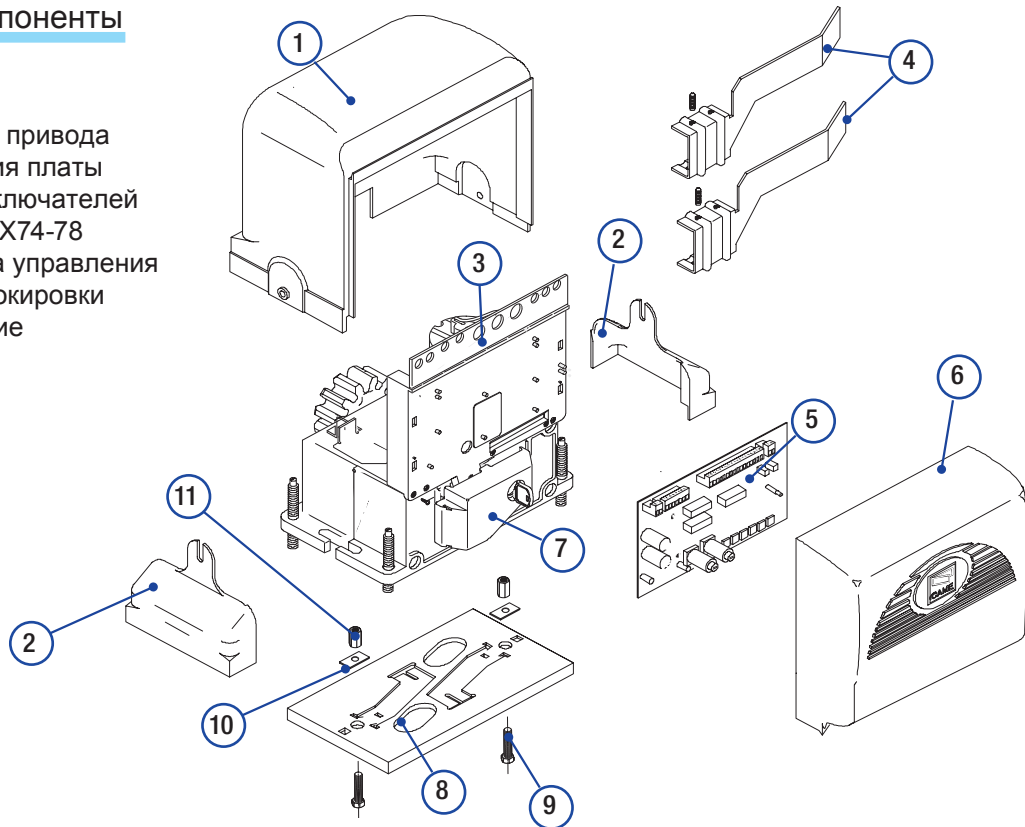
Конденсатор: 20 мкФ

Тепловая защита двигателя: 150° С



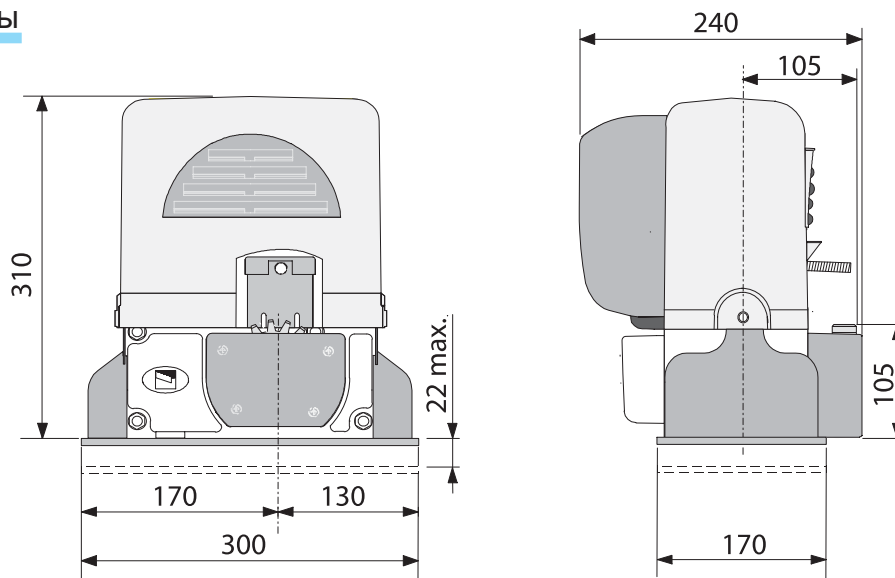
4.3 Основные компоненты

- 1 - Кожух привода
- 2 - Заглушки крепления привода
- 3 - Кронштейн крепления платы
- 4 - Упоры концевых выключателей
- 5 - Блок управления ZBX74-78
- 6 - Крышка платы блока управления
- 7 - Дверца ручки разблокировки
- 8 - Монтажное основание
- 9- Болты крепления
- 10- Шайбы
- 11- Гайки



4.4 Габаритные размеры

Размеры в мм.



5 Монтаж

⚠ Установка должна производиться квалифицированным персоналом в соответствии с действующими нормами безопасности.

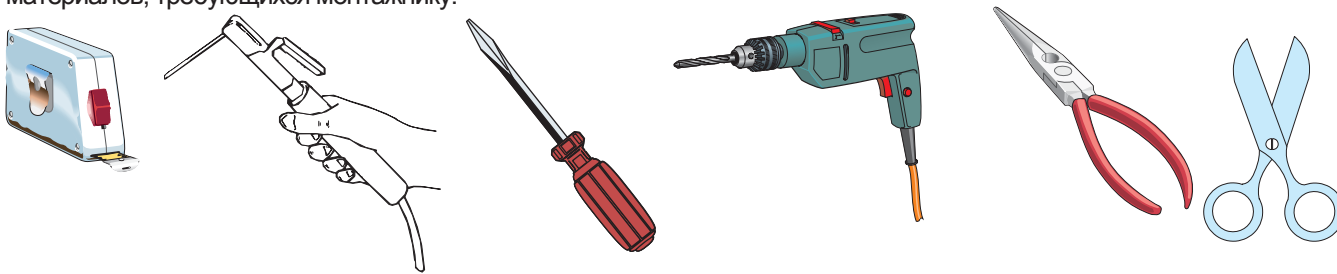
5.1 Предварительные проверки

⚠ Перед установкой необходимо:

- Убедиться, что ворота правильно собраны, смазаны и легко перемещаются на роликах.
- Монтажное основание хорошо закреплено, находится выше поверхности земли и свободно от любых помех, которые могут затруднить движение ворот.
- Верхняя направляющая не должна создавать никакого трения.
- Удостовериться, что есть механические упоры открытия и закрытия.
- Удостовериться, что привод закреплен на твердой поверхности и защищен от любых воздействий;
- Убедиться, что электропитание осуществляется от отдельной фазы на щите через подходящее защитное устройство;
- Проверить, что любые внешние линии связи оснащены дополнительной изоляцией по сравнению с внутренними;
- Удостовериться, что имеются подходящие трубы и трубопроводы для защиты электрических кабелей от механических повреждений.

5.2 Применяемые инструменты и материалы

Убедитесь, что применяемые инструменты и материалы, полностью исправны и соответствуют действующим нормам безопасности, стандартам и инструкциям. На рисунке ниже приведен минимальный набор инструментов и материалов, требующихся монтажнику.



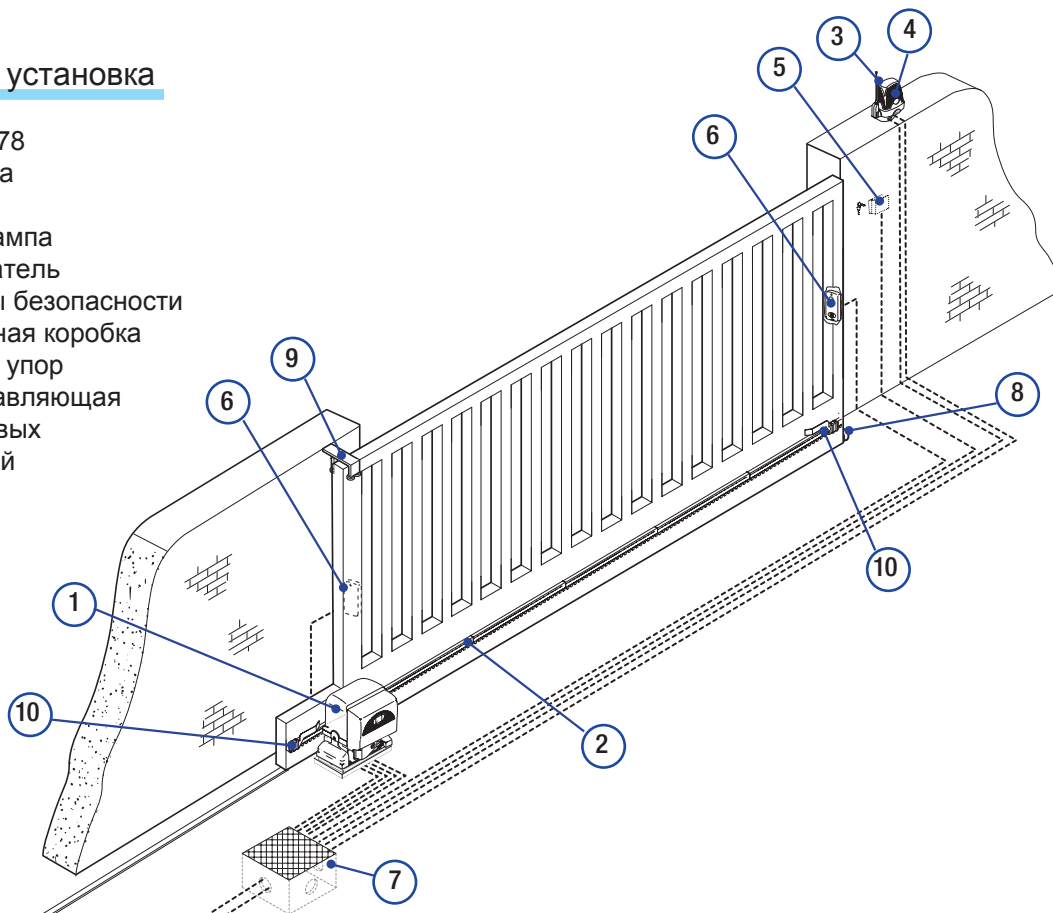
5.3 Сечение используемых кабелей

Подключаемое устройство	Тип кабеля	Длина от 1 до 10 м	Длина от 10 до 20 м	Длина от 20 до 30 м
Эл. питание блока упр. (230В)	FROR CEI 20-22 CEI EN 50267-2-1	3 x 1,5 мм ²	3 x 2,5 мм ²	3 x 4 мм ²
Сигнальная лампа		2 x 0,5 мм ²	2 x 1 мм ²	2 x 1,5 мм ²
Фотоэлементы (передатчик)		2 x 0,5 мм ²	2 x 0,5 мм ²	2 x 0,5 мм ²
Фотоэлементы (приёмник)		4 x 0,5 мм ²	4 x 0,5 мм ²	4 x 0,5 мм ²
Токопотребляющие аксес. (24В)		2 x 0,5 мм ²	2 x 0,5 мм ²	2 x 1 мм ²
Устройства управления и безопасности		2 x 0,5 мм ²	2 x 0,5 мм ²	2 x 0,5 мм ²
Антенна	RG58	макс. 10 м		

ПРИМЕЧАНИЕ: Если длина кабеля отличается от приведенной в таблице, то необходимо определить его надлежащее сечение исходя из фактической потребляемой мощности устройства в соответствии с действующими нормативами. Для последовательного подключения нескольких устройств размеры, приведенные в таблице, должны быть пересчитаны в зависимости от их суммарной мощности и расстояния прокладки кабеля.

5.4 Типовая установка

- 1) Привод VX74-78
- 2) Зубчатая рейка
- 3) Антенна
- 4) Сигнальная лампа
- 5) Ключ-выключатель
- 6) Фотоэлементы безопасности
- 7) Разветвительная коробка
- 8) Механический упор
- 9) Верхняя направляющая
- 10) Упоры концевых выключателей

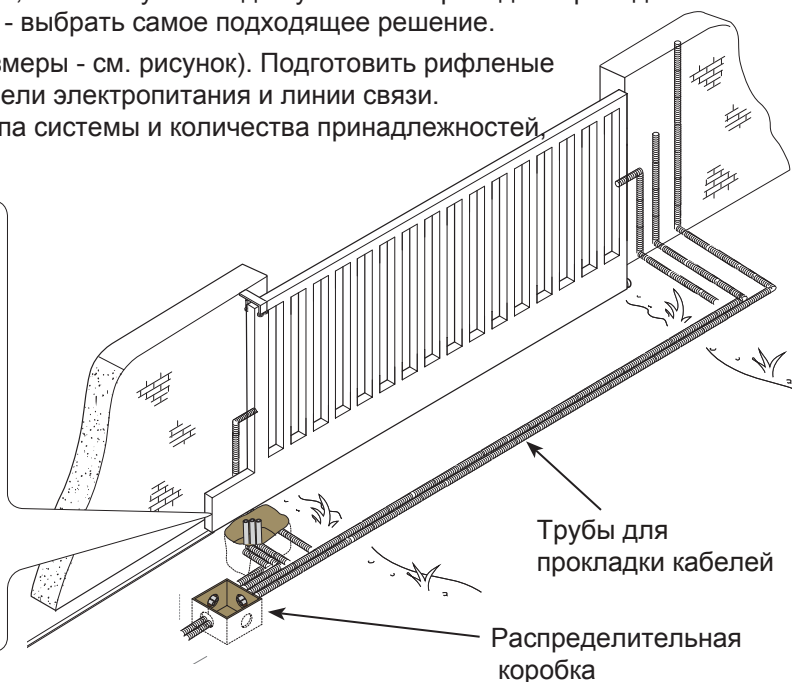
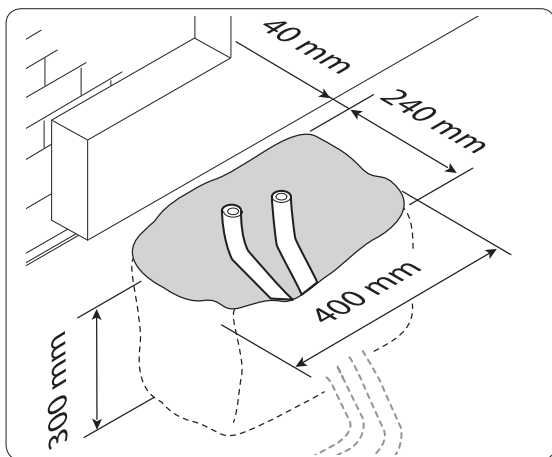


5.5 Крепление монтажного основания и сборка привода

⚠ Следующие инструкции только примеры, поскольку место для установки привода и принадлежностей может отличаться. Задача монтажника - выбрать самое подходящее решение.

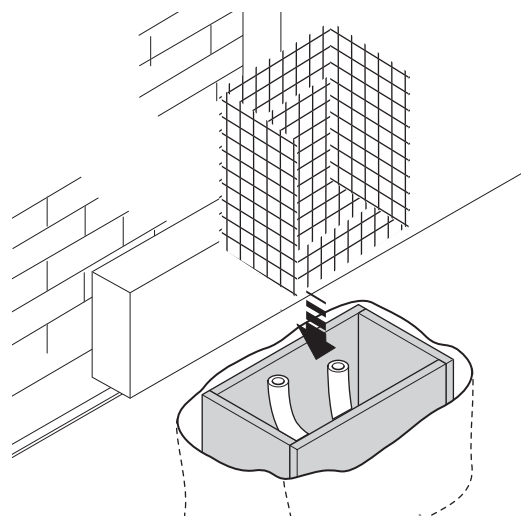
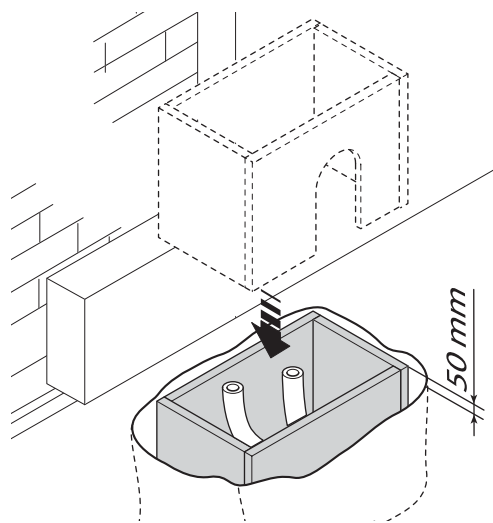
- Вырыть яму на стороне створки ворот (размеры - см. рисунок). Подготовить рифленные трубы, в которых будут прокладываться кабели электропитания и линии связи.

Примечание: количество труб зависит от типа системы и количества принадлежностей, которые устанавливаются в системе.



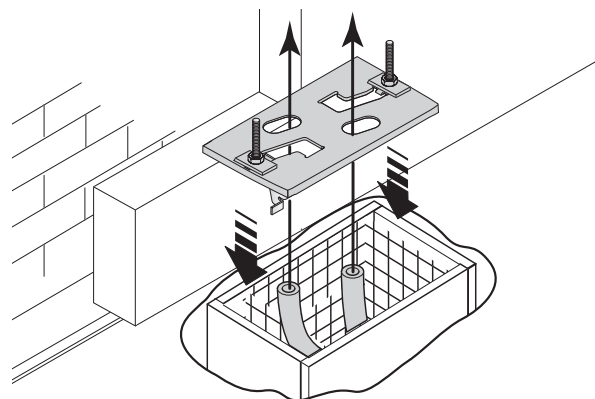
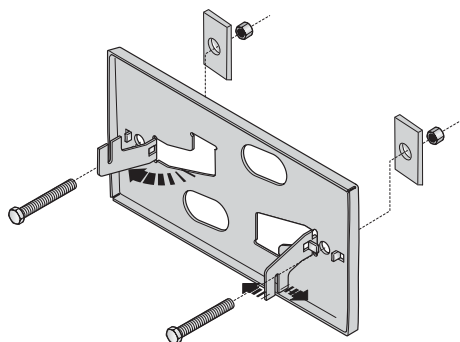
- Подготовить опалубку большего размера чем монтажное основание и установить ее в яму. Опалубка должна выступать на 50 мм над уровнем земли.

Установить железную сетку в опалубку, чтобы укрепить бетон.

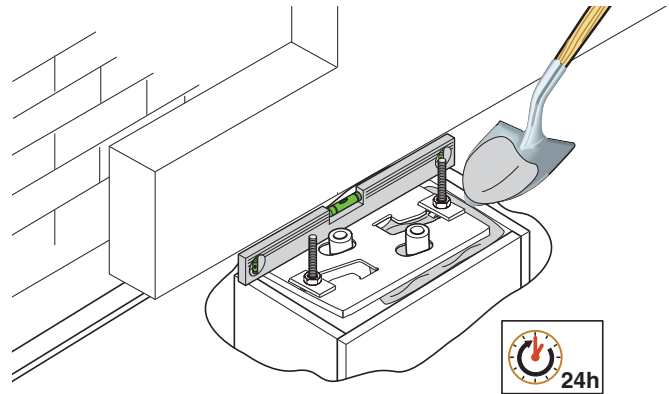
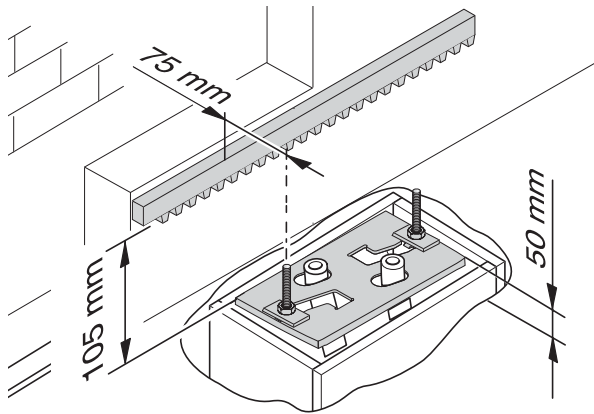


-Подготовить монтажное основание: вставить болты в отверстия и закрепить их, используя поставляемые в комплекте гайки и шайбы. При помощи отвертки и плоскогубцев отогните выбитые в монтажном основании скобки.

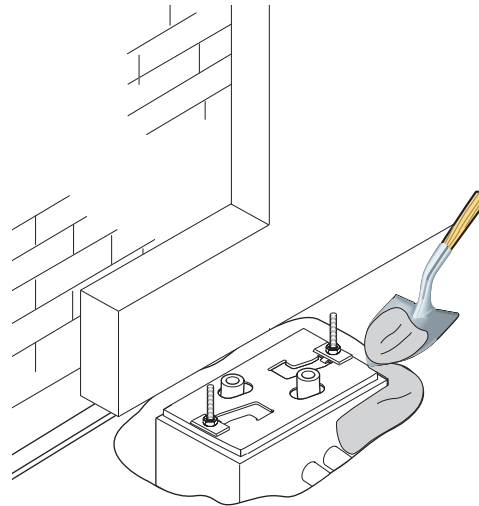
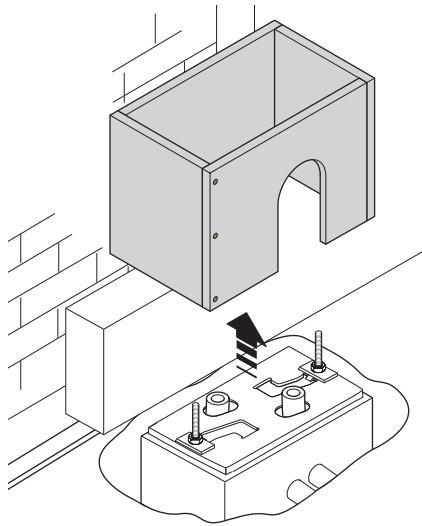
-Поместить монтажное основание сверху металлической сетки. Внимание! Трубы должны пройти через соответствующие отверстия.



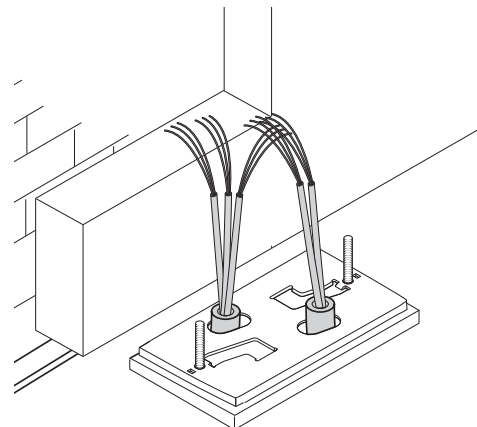
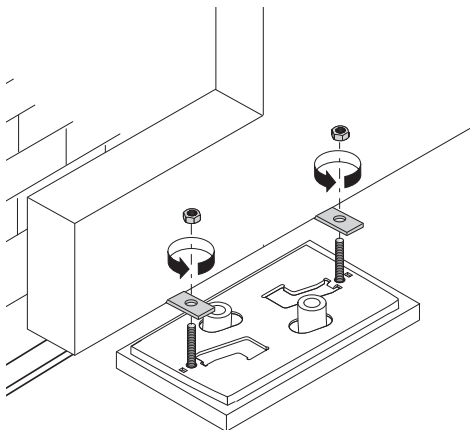
- Выровнять монтажное основание относительно фундамента, см. размеры на рисунке.
- Заполнить опалубку цементом и оставить минимум на 24 часа для застывания цемента



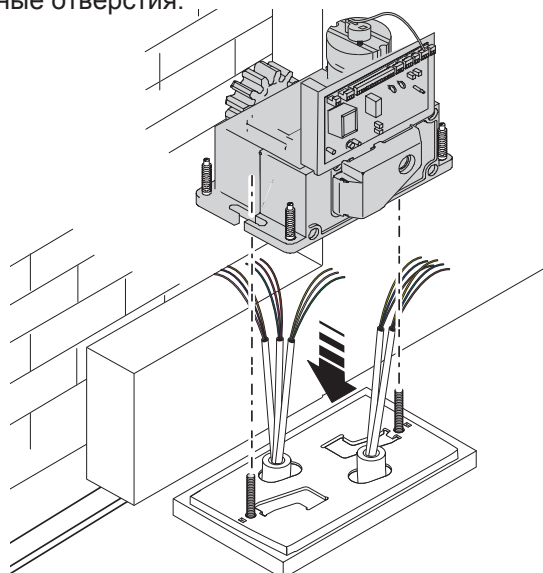
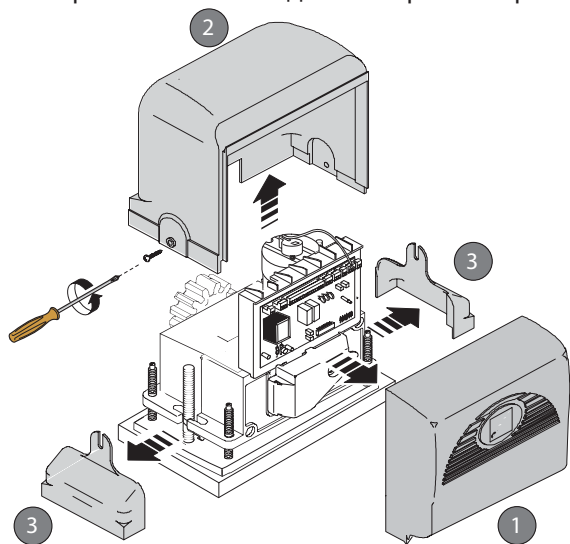
- Удалить опалубку и засыпать яму вокруг цемента землей.



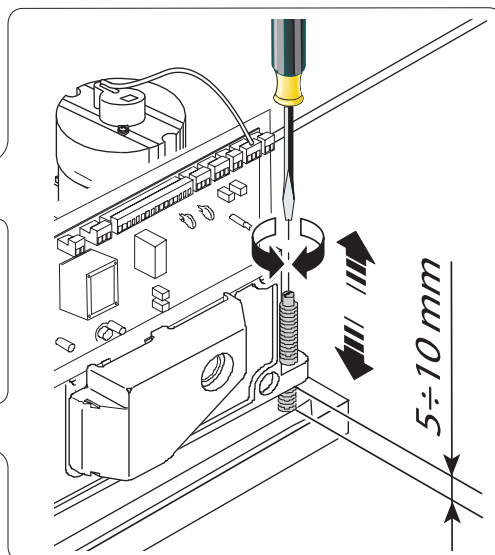
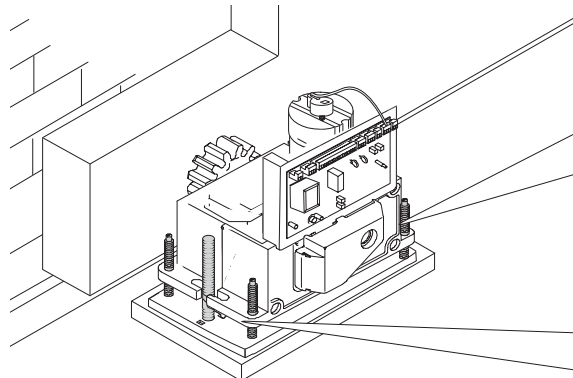
- Открутить гайки и снять шайбы с болтов. Монтажное основание должно быть чистым, выровненным, болты должны быть полностью на поверхности. Вставить электрические кабели в трубы. Кабели должны выходить из труб минимум на 400 мм.



- Удалить верхнюю крышку привода открутив саморезы с двух сторон, выбить отверстия для кабелей, используя отвертку или ножницы, поместить привод на монтажное основание. Внимание! Электрические кабели должны пройти через подготовленные отверстия.



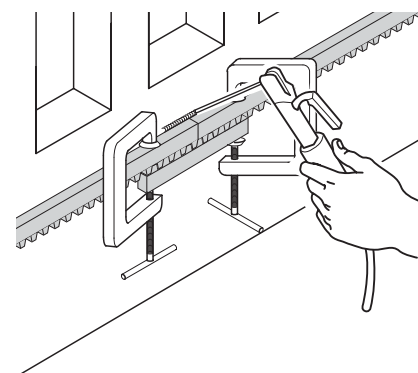
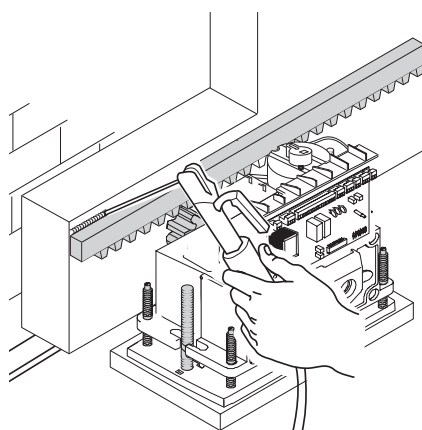
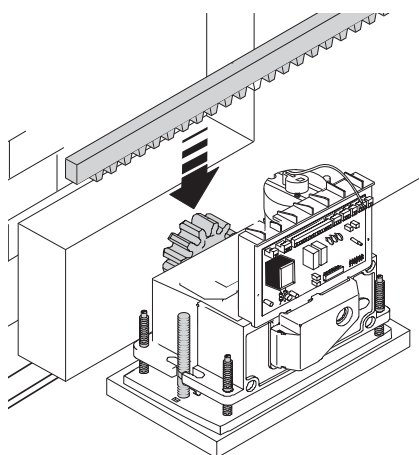
- Поднять привод от монтажного основания примерно на 5 - 10 мм и произвести его выравнивание, используя строительный уровень, чтобы позднее произвести регулировку зацепления между шестерней и зубчатой рейкой.



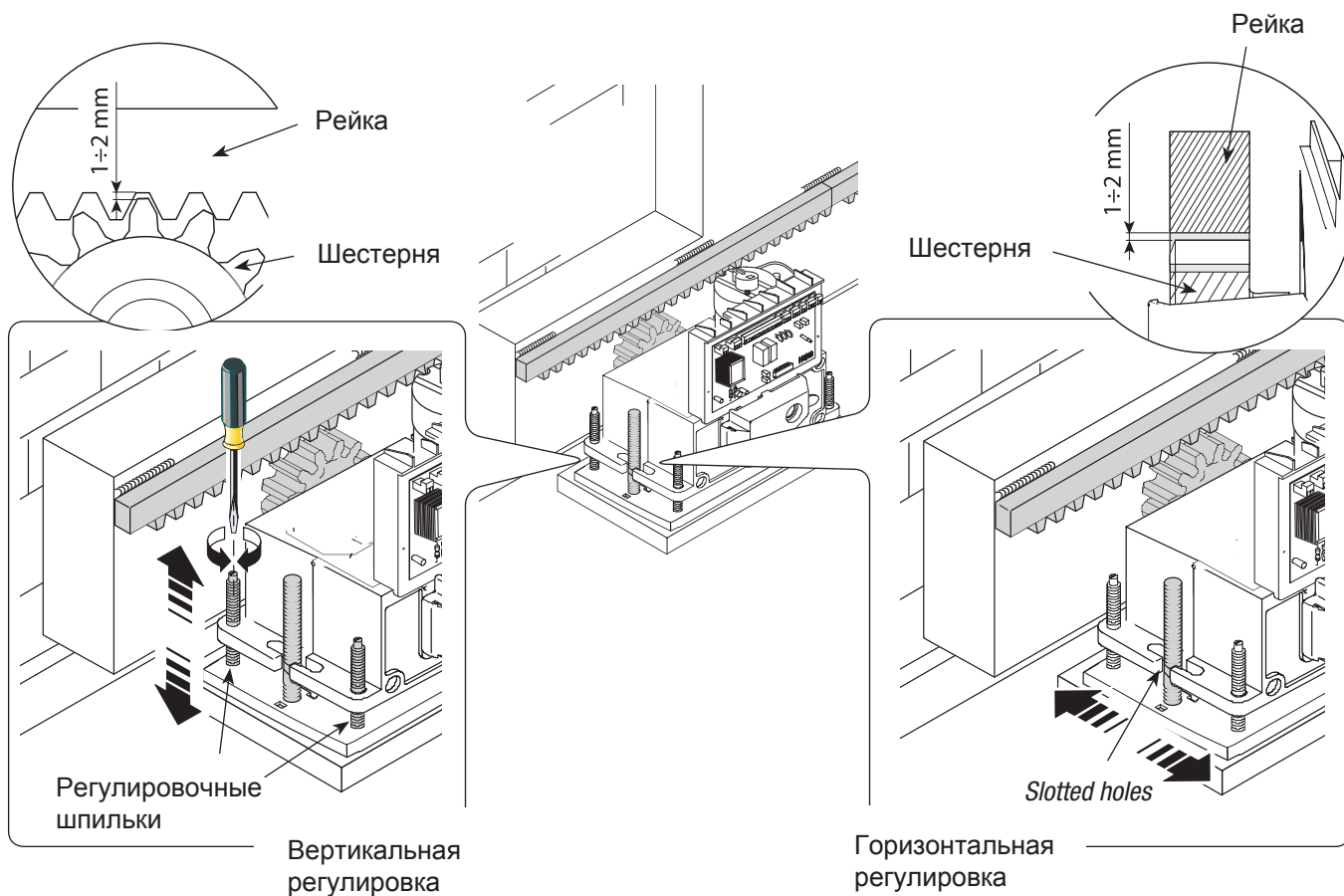
- Следующие иллюстрации крепления зубчатой рейки, являются только примерами. Задача монтажника - выбрать наилучшее решение в зависимости от ситуации.

- Разблокировать привод (см. раздел "Разблокировка привода"). Положить зубчатую рейку на шестерню привода. Приварить или закрепить зубчатую рейку к воротам по всей длине. При соединении модулей используйте дополнительный кусок рейки и две С-образные трубки.

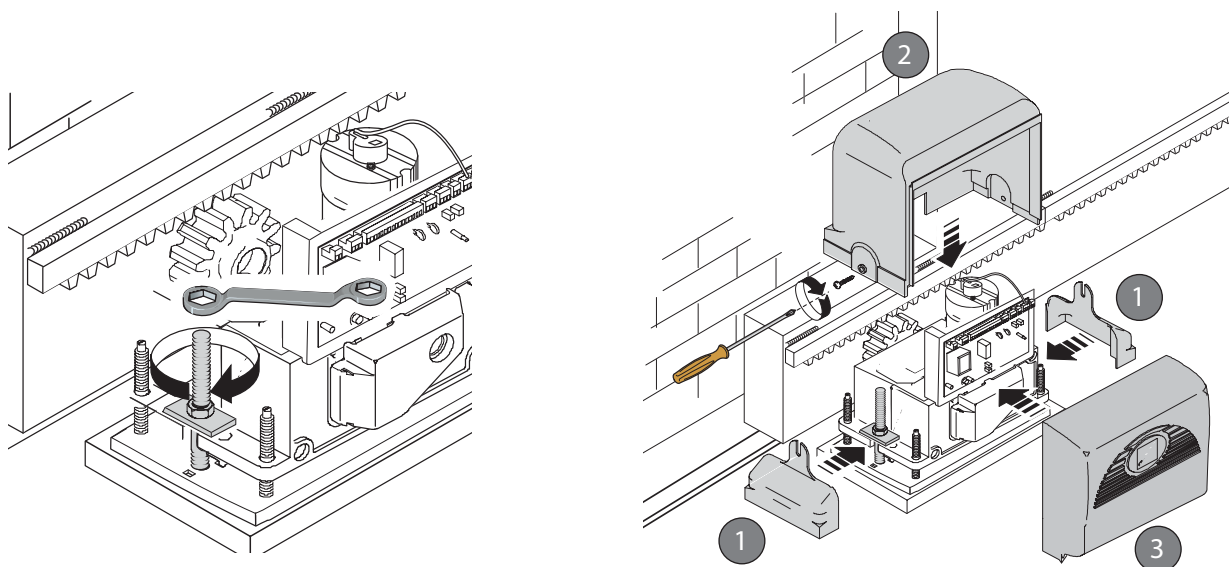
Примечание: Если рейка уже закреплена на полотне ворот, то необходимо только отрегулировать расстояние от шестерни привода до зубчатой рейки.



- Открыть-закрыть ворота вручную и отрегулировать расстояние от шестерни до зубчатой рейки, используя шпильки с резьбой (для вертикальной настройки) и овальные отверстия (для горизонтальной настройки). Это препятствует весу ворот воздействовать на привод.

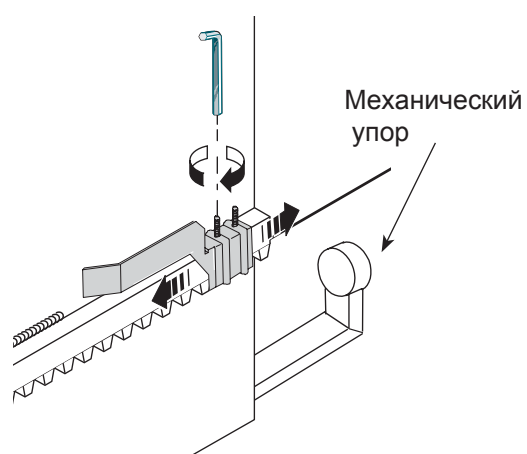
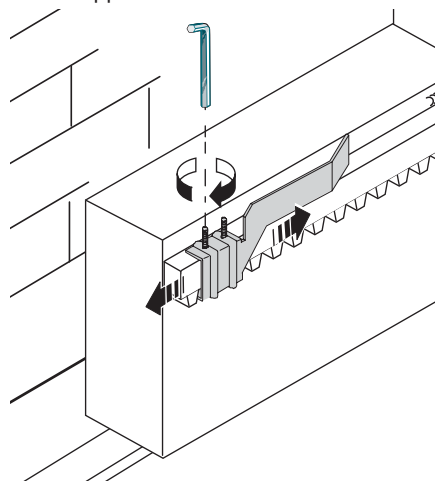


После завершения регулировки зафиксировать привод при помощи шайб и гаек. Одеть и закрепить пластиковые крышки.



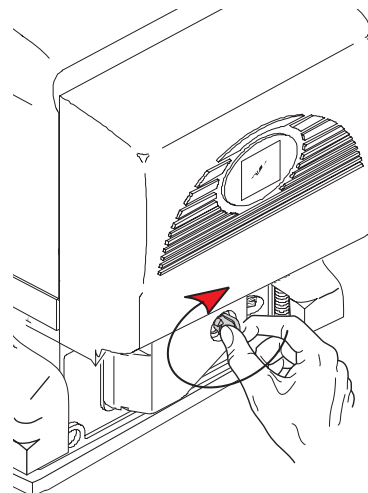
5.6 Установка упоров концевых выключателей

Установить и закрепить упоры концевых выключателей на зубчатой рейке (выбор позиции определяется ограничениями движения ворот. Внимание! Ворота не должны упираться в механические упоры в конечных точках движения).

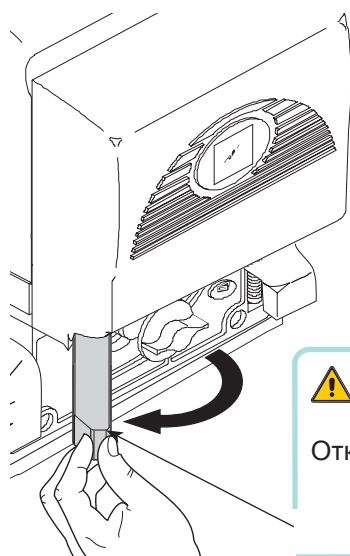


5.7 Разблокировка привода

- Открыть защитную дверцу путем нажима и поворота ключа по часовой стрелке...

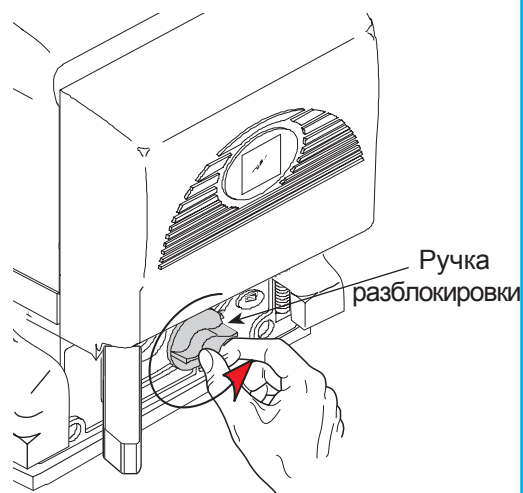


... Открыть дверцу и вращать ручку разблокировки в указанном на рисунке направлении.



ВНИМАНИЕ!

Открытая дверца блокирует работу привода.



6 Плата блока управления

6.1 Общее описание

Электропитание платы блока управления ~220В подается на контакты L-N, частота 50/60 Гц.

Для электропитания принадлежностей используется ~24В. Внимание! Общая мощность принадлежностей не может превышать 20Вт.

Фотоэлементы безопасности могут быть подключены для выполнения следующих функций: "Открытие в режиме закрывания", "Частичный стоп", "Стоп" и обнаруживают препятствие даже когда мотор не работает.

Примечание: когда нормально-замкнутые контакты (2-C1, 2-C3 или 1-2) разомкнуты, светодиод начинает мигать (позиция 11, основные компоненты).

Оптический считыватель изменяет направление движения ворот на противоположное при обнаружении препятствия в циклах открывания или закрывания.

Внимание! После 3 неудачных попыток закрытия ворота останавливаются в полностью открытом положении, таймер автоматического закрывания отключается. Для закрытия ворот необходимо подать команду с кнопки или брелка-передатчика.

Все подключения защищены предохранителями (см. табл.).

Блок управления имеет следующие функции:

- Автоматическое закрывание;
- Предварительное включение сигнальной лампы;
- Обнаружение препятствий в любом положении ворот;
- Открыть/закрыть;
- Открыть/Стоп/Заккрыть/Стоп;
- Частичное открывание;
- Полный стоп.

На плате существуют следующие регулировки:

- Время автоматического закрывания;
- Время частичного открывания;

⚠ Внимание! Перед проведением каких-либо подключений и регулировок необходимо отключить питание и аккумуляторные батареи.

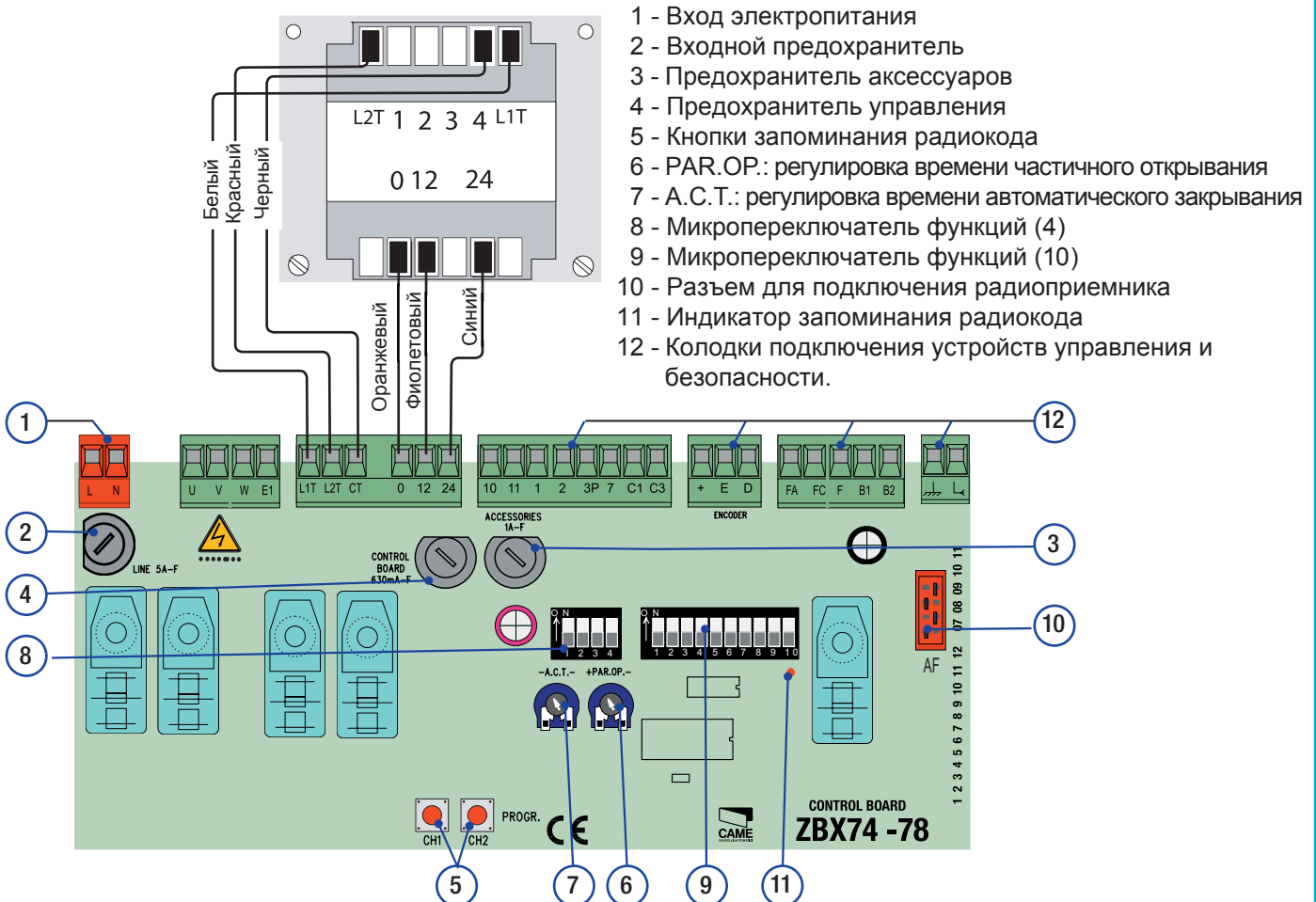
ТЕХНИЧЕСКАЯ ИНФОРМАЦИЯ

Электропитание	230В - 50/60 Гц
Максимальная мощность	200 Вт (BX74) 300 Вт (BX78)
Потребляемый ток	2,6А (BX74) 2,4А (BX78)
Макс. мощность аксес.	35 Вт

ПРЕДОХРАНИТЕЛИ

Цепь:	Номинал:
Входной	5А
Принадлежности	1А
Система управлени	630мА

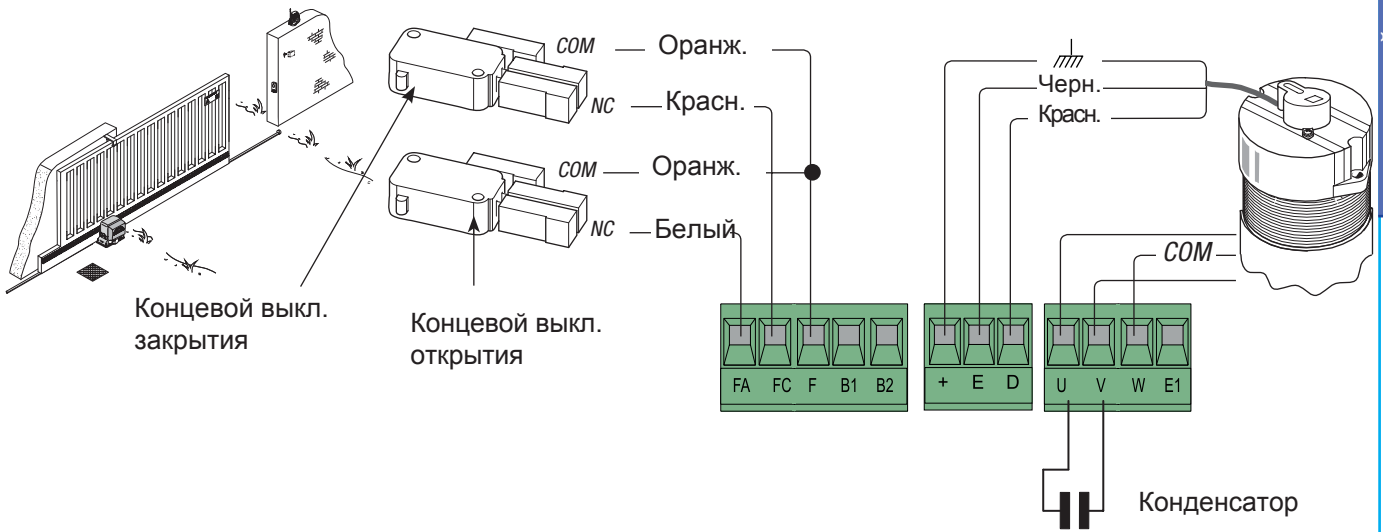
6.2 Основные компоненты



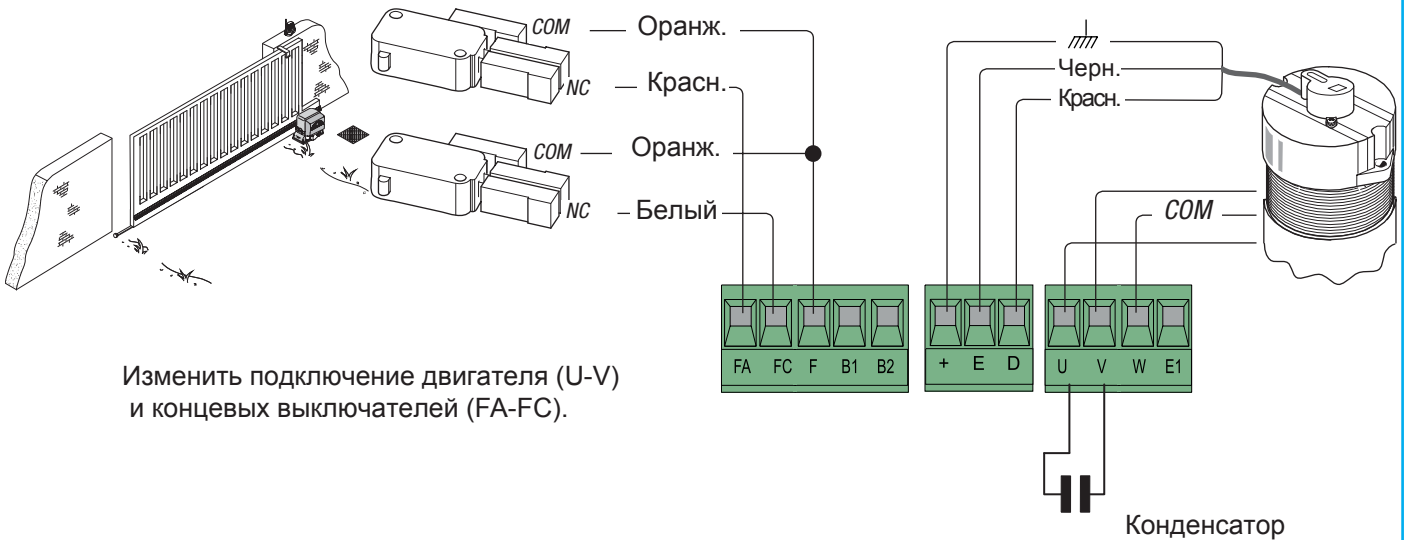
6.3 Электрические подключения

Мотор, коцевые выключатели, кодер

Описание стандартных электрических подключений при левосторонней установке



Переключения, необходимые для правосторонней установки

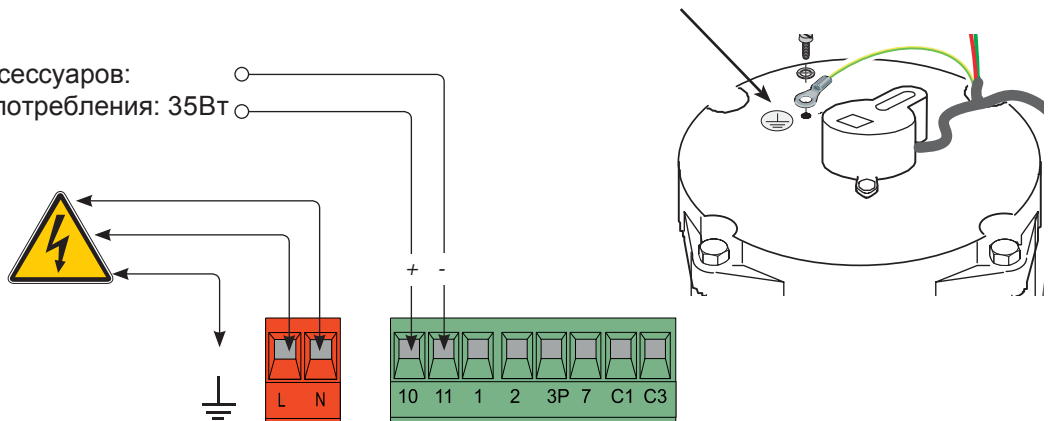


Электропитание аксессуаров

Кабель с болтом и шайбой должен быть подключен а земле.

Контакты подключения аксессуаров:
 ~ = 24В. Макс. мощность потребления: 35Вт

Электропитание:
 ~230В, 50/60 Гц



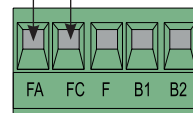
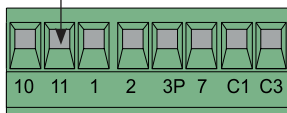
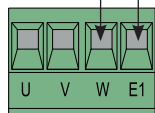
Устройства предупреждающие

Сигнальная лампа
(230В – 25Вт макс.)

- Мигает во время
открытия и закрытия
ворот.



Лампа цикла:
(230В – 60Вт макс.).
Предназначена для освещения
области движения и остается
включенной с момента начала
открытия, до полного закрытия
ворот (включая время
автоматического закрывания).
Если функция автоматического
закрывания не активирована
лампа остается включенной
только при движении ворот.
Установите переключатели DIP
1 и 6 в положение "ON".



Лампа-индикатор
"Ворота открыты"
(24В – 3Вт макс.)

- Сигнал открытых
ворот; выключается
когда ворота закрыты.



Лампа-индикатор
"Ворота закрыты"
(24В – 3Вт макс.)

- Сигнал закрытых
ворот; выключается
когда ворота открыты.



Устройства управления

Кнопка СТОП (контакты НЗ)

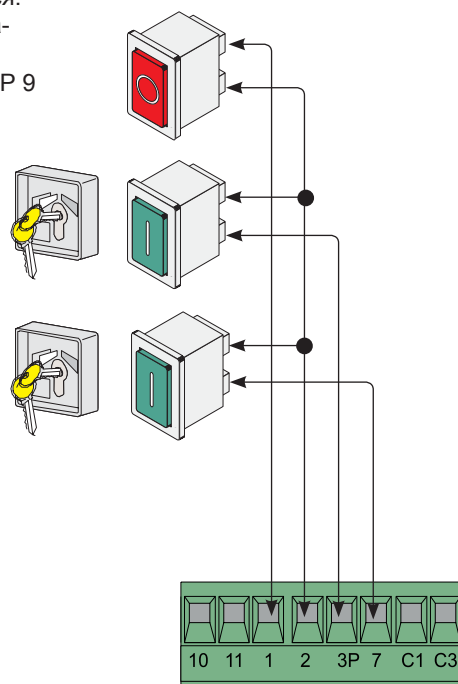
- Кнопка остановки ворот. Автоматическое закрывание отключается.
Для возобновления движения подать команду с кнопки или брелка-передатчика.

Примечание: Если нет подключений установите переключатель DIP 9 в положение "ON".

Ключ-выключатель и/или кнопка(контакты НО)

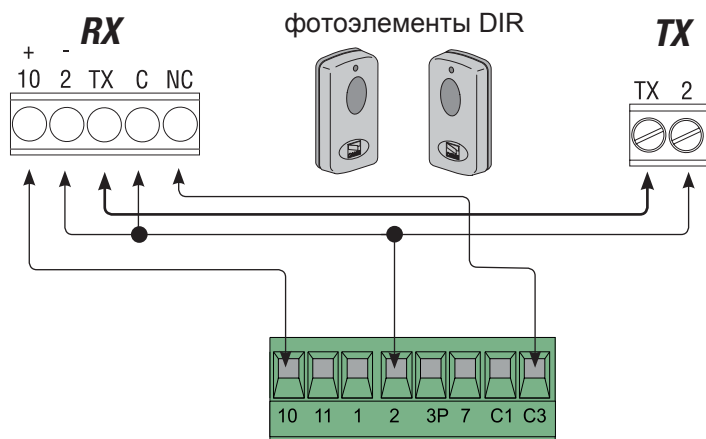
- Частичное открытие ворот для прохода пешеходов.

Ключ-выключатель и/или кнопка (контакты НО) - Команда
открытия и закрытия ворот. Нажатие кнопки или поворот
ключа-выключателя при движении ворот приводит к
изменению направления или остановке, в зависимости от
установки DIP переключателей.

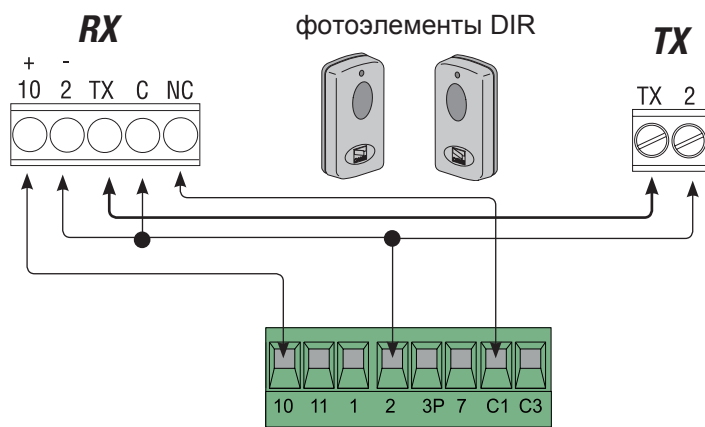


Устройства безопасности

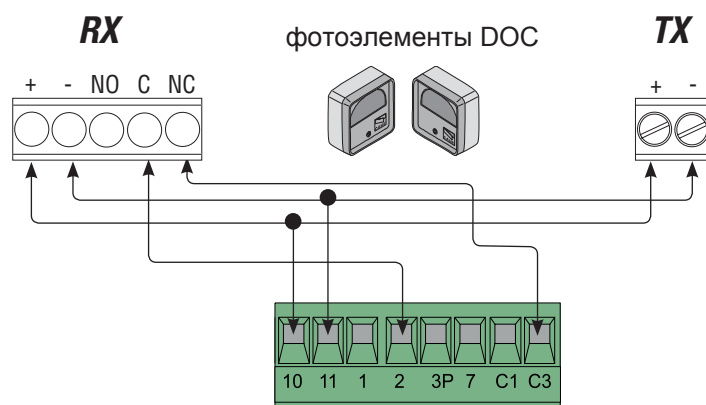
«Частичный стоп» (контакты НЗ)
 - Вход для подключения устройств безопасности, например фотоэлементов. Ворота останавливаются, если двигались, затем автоматически закрываются (если функция активирована).



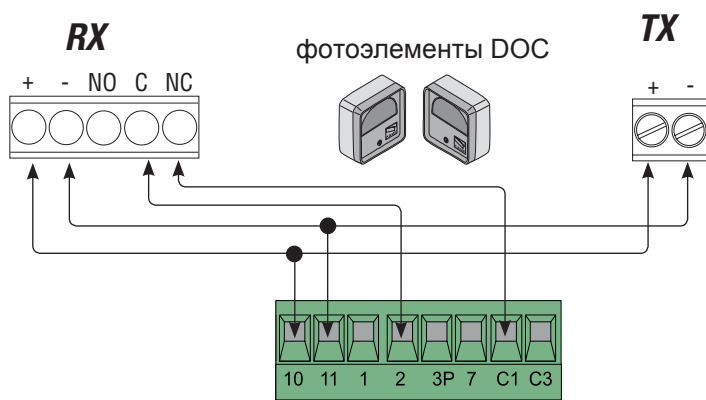
«Открытие в режиме закрывания»
 контакты НЗ)
 - Вход для подключения устройств безопасности, например фотоэлементов. Если контакт размыкается при движении ворот, направление движения ворот изменяется на противоположное.



«Частичный стоп» (контакты НЗ)

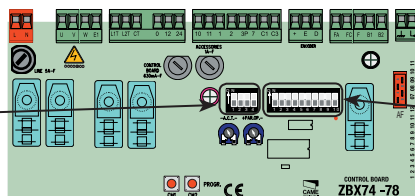


«Открытие в режиме закрывания»
 контакты НЗ)



6.4 Выбор функций с помощью DIP переключателей

DIP-переключатель 4



DIP-переключатель 10



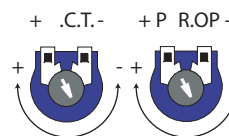
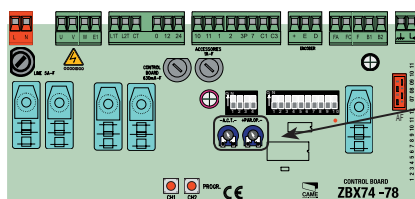
DIP- переключатель 10

- 1 ON - Автоматическое закрытие - Таймер автоматического закрытия активируется в момент полного открытия ворот. Время регулируется. Таймер сбрасывается при активации каких-либо систем безопасности. Таймер отключается после срабатывания кнопки "СТОП" или отключения питания.
- 2 ON - "Открыть-Стоп-Закрыть-Стоп" - функция контактов 2-7 и радиуправления.
- 2 OFF- "Открыть-Закрыть" - функция контактов 2-7 и радиуправления..
- 3 ON - "Только открыть" - функция радиуправления.
- 4 ON - Присутствие оператора - Движение створки только при удержании кнопки (2-3P - кнопка "Открыть", 2-7 - кнопка "Закрыть").
- 5 ON - Предварительное включение сигнальной лампы - Перед открытием и закрытием ворот сигнальная лампа, подключенная к контактам W-E1, начинает мигать за 5 секунд до начала движения.
- 6 ON - Обнаружение препятствий - Когда привод остановлен (ворота закрыты или после команды "СТОП"), любые команды игнорируются, при обнаружении препятствий любой системой безопасности.
- 7 OFF- Открывание в режиме закрывания - Если фотоэлементы обнаруживают препятствие при закрывании ворот, изменяется направление их движения - ворота полностью открываются. При отсутствии подключений к контактам 2-C1, установить в положение "ON".
- 8 OFF- Частичный стоп - Если фотоэлементы обнаруживают препятствие при движении ворот, ворота останавливаются, включается таймер автоматического закрывания (если функция включена). При отсутствии подключений к контактам 2-C1, установить в положение "ON"
- 9 OFF- Стоп - Команда останавливает ворота и исключает выполнение автоматического закрывания; для возобновления движения нажать кнопку управления или брелка передатчика. При отсутствии подключений к контактам 1-2, установить в положение "ON".
- 10 OFF - Включение замедления по концевым выключателям

DIP- переключатель 4

- 1 ON - "Только закрыть" - при замыкании контактов 2-7 включена.
- 1 OFF - Функция контактов 2-7 зависит от положения микропереключателя №2 и 3 10-ти позиционного модуля.
- 2 ON - "Только открыть" – при замыкании контактов 2-3P включена.
- 2 OFF- Частичное открывание при замыкании контактов 2-3P включена.
- 3 OFF - Активация оптического считывателя (необходима для программирования замедления).
- 4 ON - не используется

6.5 Регулировки



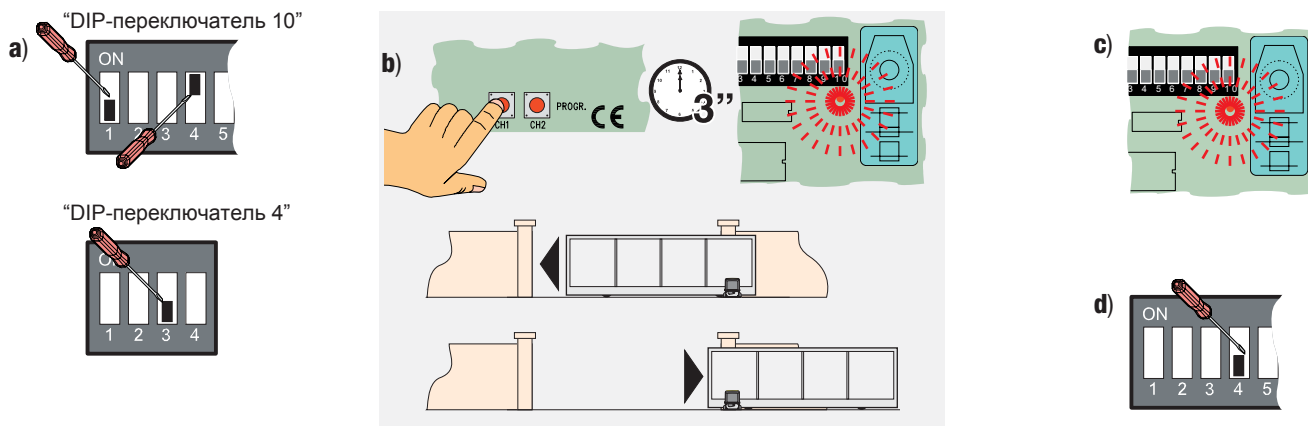
- A.C.T. - Время автоматического закрывания. По истечении установленного времени ворота закроются автоматически. Время регулируется от 1 до 120 секунд.
- PAR.OP. - Установка величины частичного открывания. При нажатии кнопки, подключенной к контактам 2-3P, ворота откроются на определенную величину. Время регулируется от 0 до 16 секунд.

6.6 Программирование замедления

Во исполнение требований, установленных Европейскими Стандартами EN 12445 и EN 12453, касающихся максимальных сил воздействия, в моделях VX-74/78 предусмотрено замедление движения за 50 см до конечных положений ворот. Вы можете запрограммировать работу данной функции следующим образом:

Перед программированием установите все микропереключатели 10 позиционного модуля в положение "OFF"

- Установите микропереключатели 4, 7, 8 и 9 в положение "ON" (10-позиционного модуля) и микропереключатель 3 в положение "OFF" (4-х позиционного модуля, активировав оптический считыватель);
- Нажмите и удерживайте CH1 до тех пор, пока светодиодный индикатор не начнет мигать (примерно 3 с.). Ворота полностью откроются и закроются.
- Если светодиод горит постоянно, это означает, что процесс программирования завершен;
- Установите микропереключатели в первоначальные положения, которые определяются выбором функций (см. пункт. 6.4 на стр. 14).



Возможно изменение скорости режима замедления, нажимая CH1 (для увеличения) или CH2 (для уменьшения) при движении ворот в замедленном режиме.

ПРИМЕЧАНИЕ: При первом включении, светодиодный индикатор PROG будет быстро мигать, тем самым, сигнализируя, что плата не запрограммирована; после завершения программирования данный светодиодный индикатор погаснет.

Чтобы отключить функцию замедления движения ворот, установите микропереключатель 10 в положение "ON".

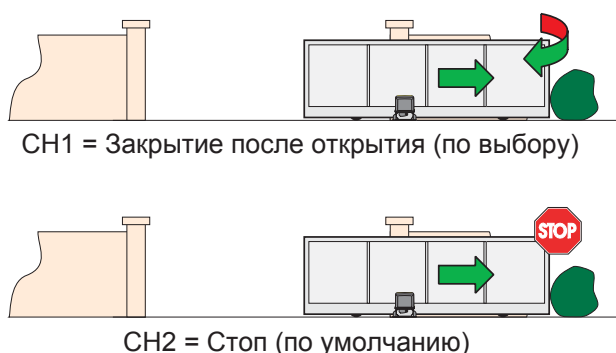
Если во время закрытия ворот произошел сбой электропитания, а функция замедления движения ворот была включена, после возобновления подачи электропитания блок управления выполнит полный цикл замедленного открытия и закрытия ворот.

6.7 Настройка функции частичного открывания

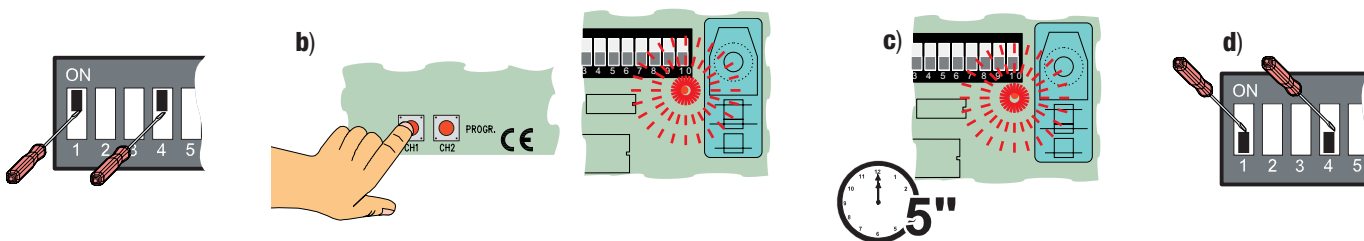
Привода VX-74/78 позволяют включить функцию автоматического закрытия в конце цикла частичного открывания (при подключении к контактам 2-С3).

Вы можете запрограммировать работу данной функции следующим образом:

- Установите микропереключатели 1 и 4 в положение "ON";
- Нажмите и удерживайте кнопку CH1: светодиодный индикатор начнет мигать;
- Когда светодиодный индикатор начнет гореть постоянно (примерно 5 сек.) - процесс завершен;
- Установите микропереключатели в первоначальные положения, которые определяются выбором функций (см. пункт 6.4 на стр.14)

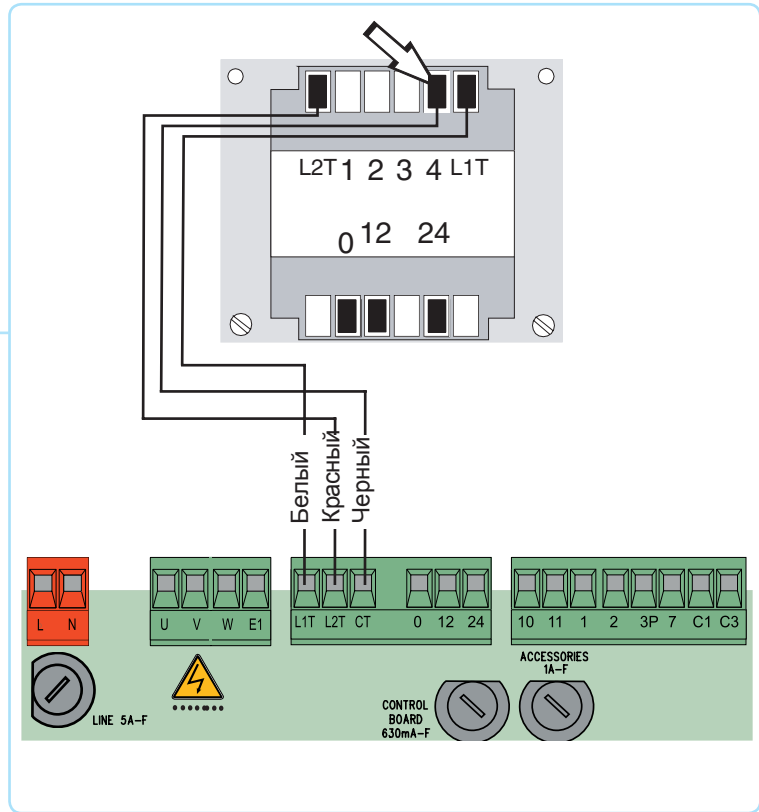
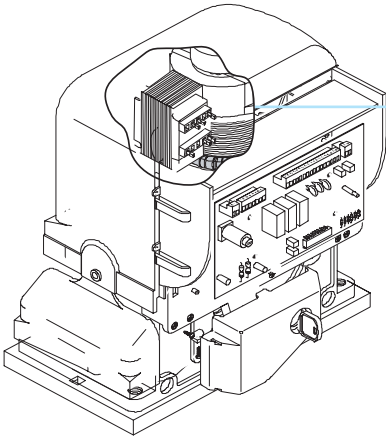


ПРИМЕЧАНИЕ: Для возврата к установкам по умолчанию, повторите процедуру программирования с кнопкой CH2.



6.8 Регулировка усилия привода

Для изменения усилия привода переключить клемму с черным проводом (контакт СТ) в одно из четырех положений: 1- минимальное усилие, 4 - максимальное усилие.

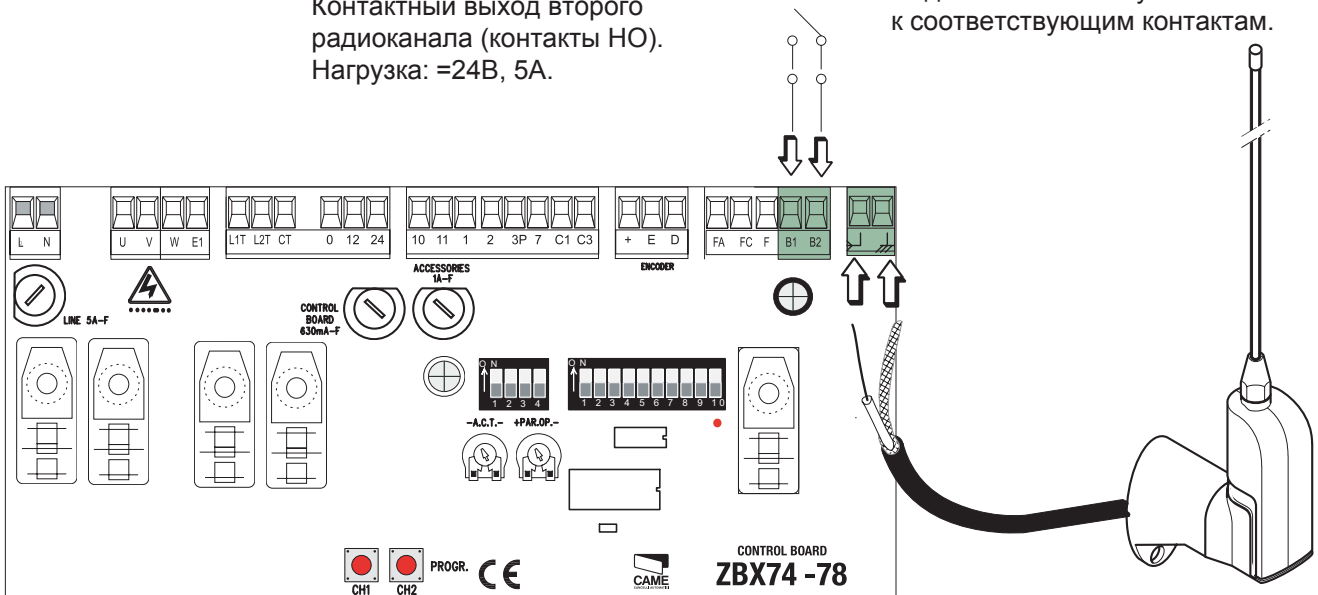


7 Активация радиуправления

Антенна

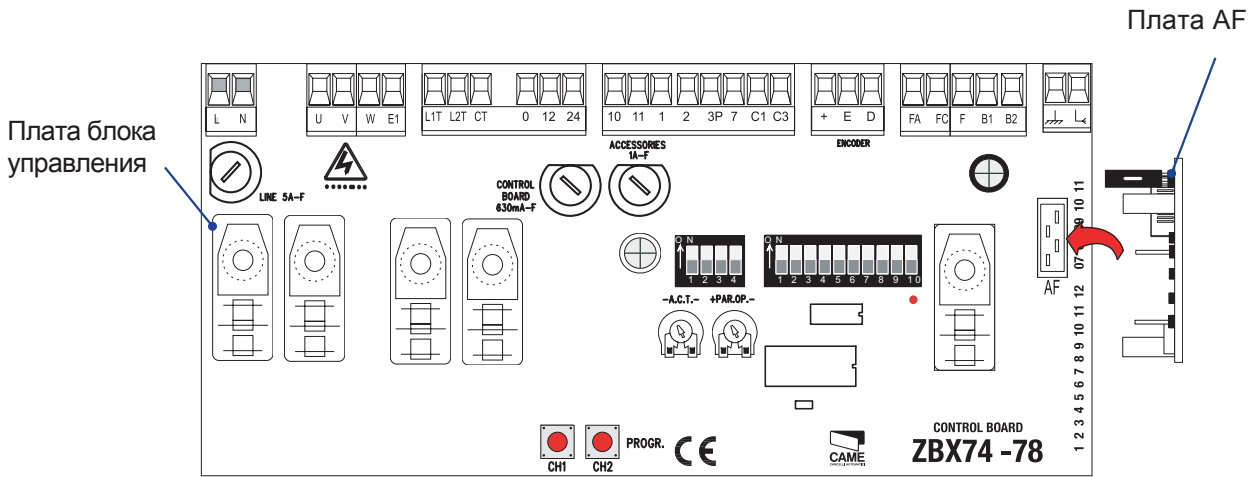
Контактный выход второго радиоканала (контакты НО).
Нагрузка: =24В, 5А.

Подключить антенну кабелем RG58 к соответствующим контактам.

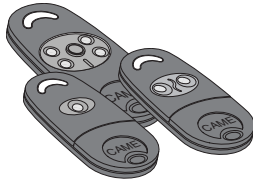


Плата радиоприемника

Установить плату радиоприемника, ОБЯЗАТЕЛЬНО ОТКЛЮЧИВ ЭЛЕКТРОПИТАНИЕ БЛОКА УПРАВЛЕНИЯ И АККУМУЛЯТОРЫ.

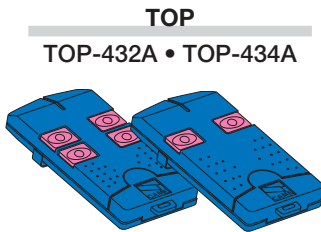


Брелки - передатчики

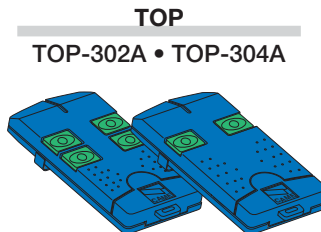


АТОМО
AT01 • AT02
AT04

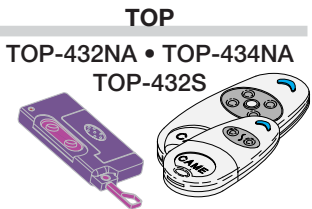
Смотри инструкцию, прилагаемую к плате AF43SR



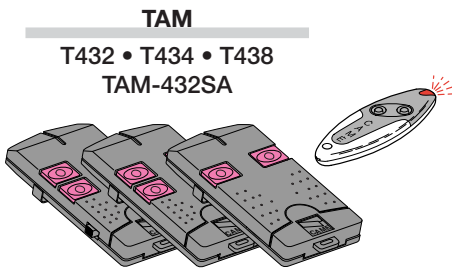
TOP
TOP-432A • TOP-434A



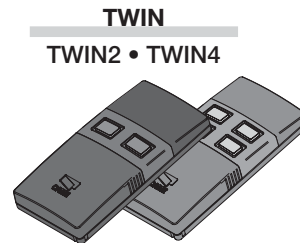
TOP
TOP-302A • TOP-304A



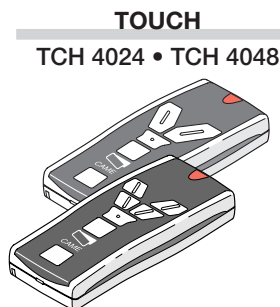
TOP
TOP-432NA • TOP-434NA
TOP-432S



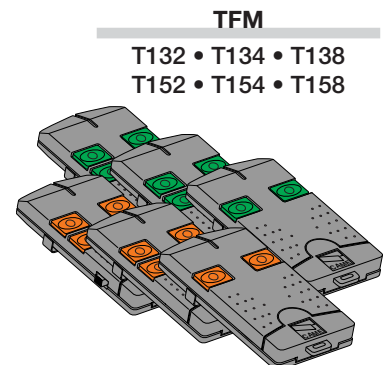
TAM
T432 • T434 • T438
TAM-432SA



TWIN
TWIN2 • TWIN4



TOUCH
TCH 4024 • TCH 4048



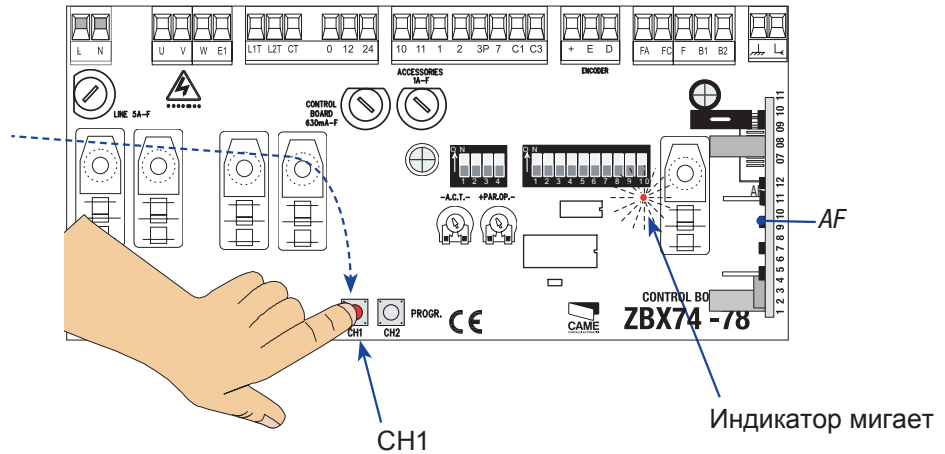
TFM
T132 • T134 • T138
T152 • T154 • T158

См. прилагаемые инструкции

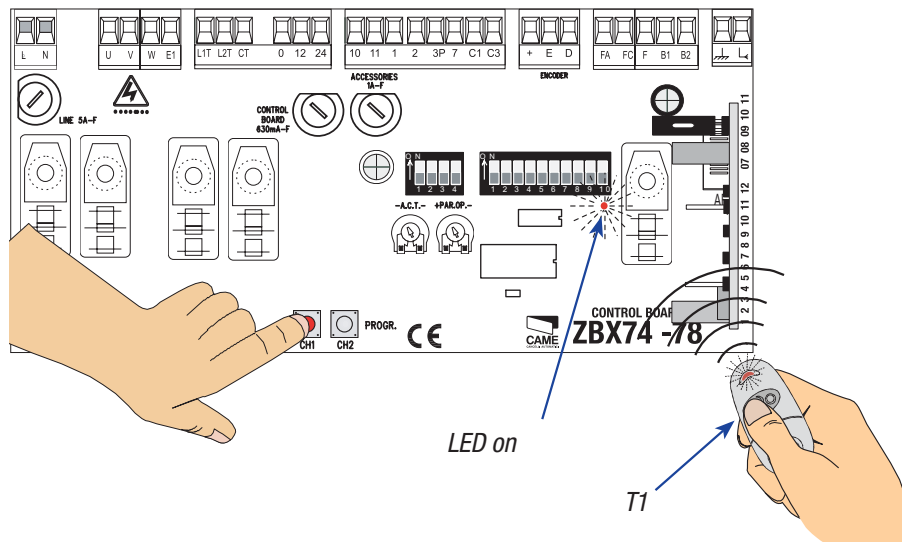
Программирование

- Удерживать нажатой кнопку CH1 на блоке управления. Красный светодиод мигает.

CH1 = Канал для команд прямого управления платой привода, ("только открыт/открыть-закрыть" или "открыть-стоп-закрыть-стоп" в зависимости от положений микропереключателей 2 и 3).

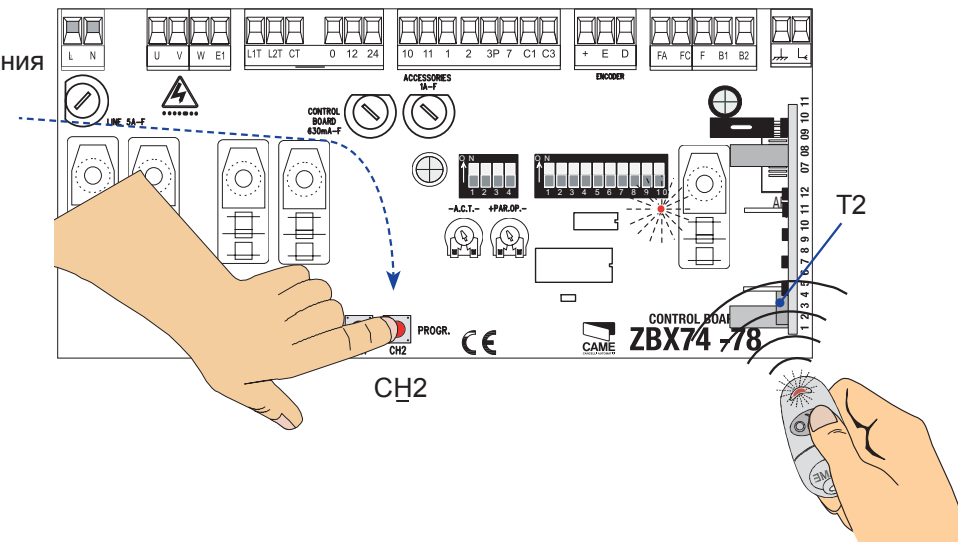


- Нажать кнопку на брелке-передатчике. Когда красный светодиод загорится постоянно, программирование завершено.



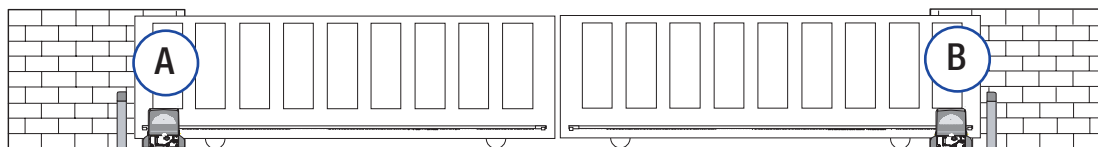
- Если требуется, повторить процедуру для кнопки "CH2" и другой кнопки брелка-передатчика.

CH2 = Канал для команд управления устройствами, подключенными к контактам В1-В2.

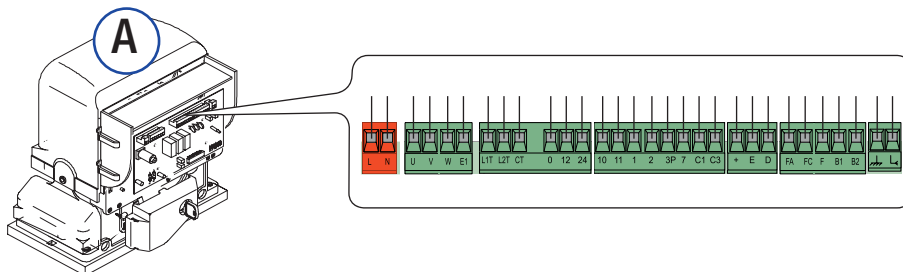


8 Подключение двух приводов для синхронной работы

1) Скоординировать направление движения приводов "А" и "В", (см. пункт 6,3 на стр. 11).



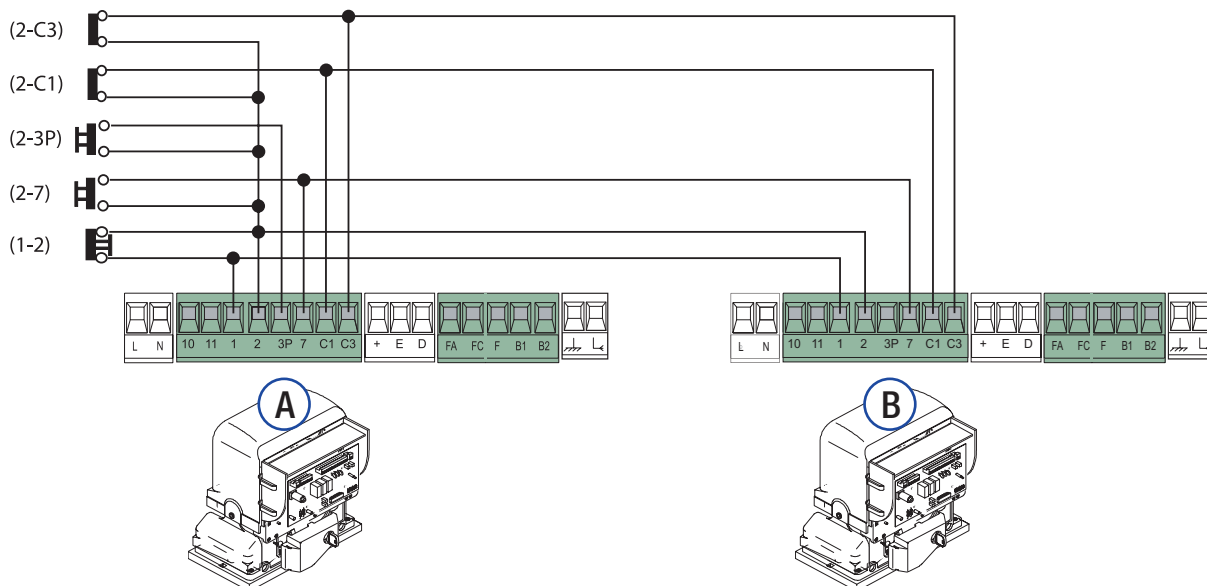
2) Выполнить электрические подключения привода "А" (см. пункт 6,3 на стр. 11).



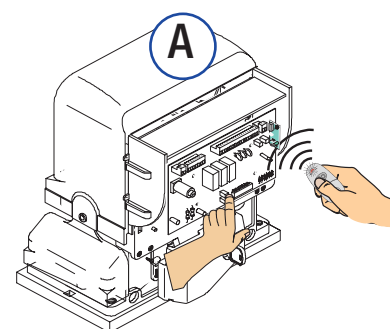
3) Установить микровыключатели выбора функций одинаково на обоих приводах.



4) Выполнить подключения между блоками управления двух приводов, как показано на рисунке. Примечание: Кнопка частичного открывания (2-3P) должна быть подключена к блоку управления только одного привода (А - для открытия створки влево, В - для открытия створки вправо).



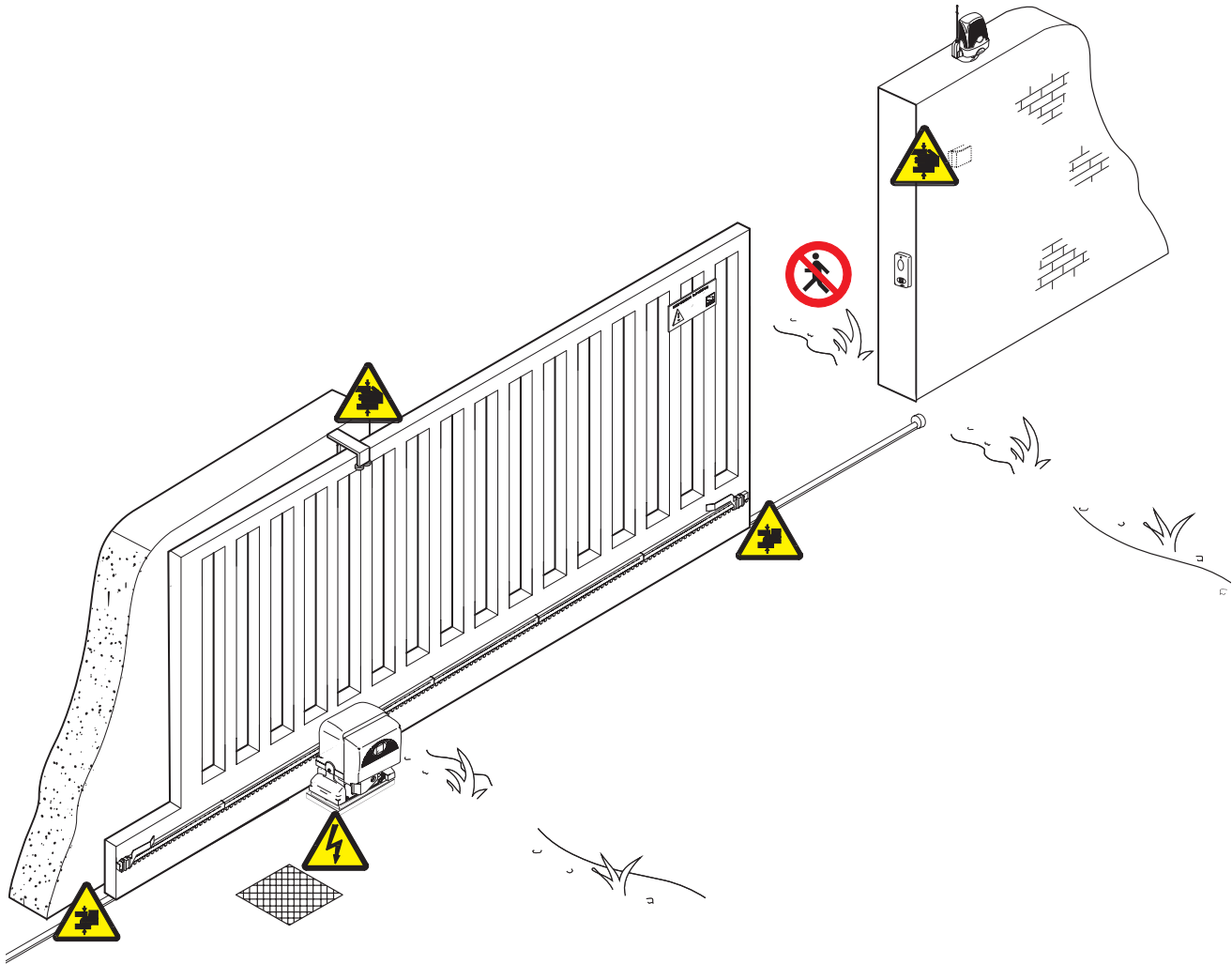
5) Установить плату радиоприемника в разъем AF привода А и запрограммировать брелки - передатчики на второй радиоканал CH2 (см. раздел 7). После записи кода на CH2 подключить контакты В1-В2 привода А на контакты 2-7 обоих приводов. Выбрать одинаковый тип команд управления на приводах (микрореле 2 и 3).



9 Инструкции по безопасности

⚠ Важные инструкции по безопасности

Изделие должно использоваться только по прямому назначению. Любое другое использование неправильно и потенциально опасно. Изготовитель не несет ответственности за любые убытки, возникшие вследствие неправомерного, ошибочного или небрежного использования изделия. Избегать находиться близко с движущимися механическими частями. Запрещено находиться в зоне действия полотна ворот, когда работает привод. Не применять силу против движения ворот (привода), поскольку это может привести к травмам.



Не позволяйте детям находиться или играть в зоне действия ворот. Держите устройства дистанционного управления в местах, недоступных для детей, и не допускающих случайной активации привода. В случае обнаружения неисправности или неправильной работы системы, немедленно отключить электропитание.



ОПАСНО! Берегите руки!



ОПАСНО! Высокое напряжение!




ОПАСНО! Берегите ноги!



НЕ ПРОХОДИТЬ во время движения!

10 Техническое обслуживание

10.1 Периодическое обслуживание

 Периодическое обслуживание, которое необходимо выполнять конечному пользователю: очистка внешних поверхностей фотоэлементов безопасности; проверка правильности работы устройств безопасности; удаление помех из зоны действия устройств безопасности.

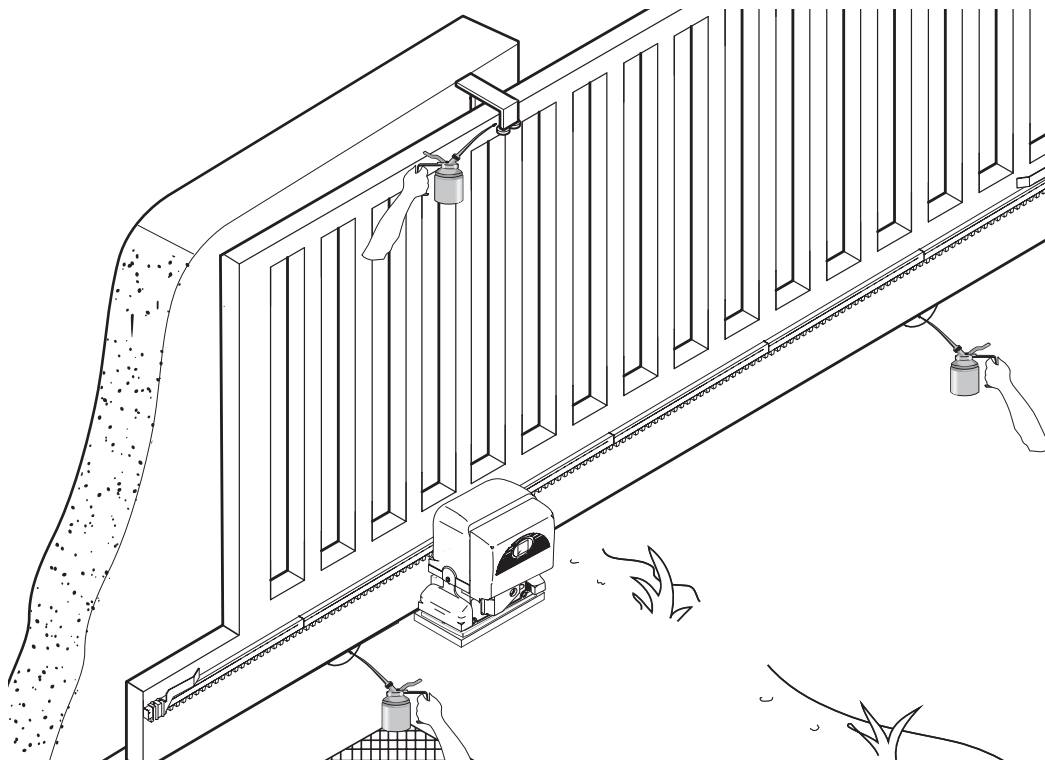
Необходимо проверить состояние смазки и надежность крепления привода к фундаменту.

- Для проверки правильности работы устройств безопасности, поместите любой объект перед фотоэлементами, когда ворота закрываются. Если привод изменит направление движения или остановится, фотоэлементы работают должным образом. Это единственная процедура обслуживания, которая должна выполняться с подключенным электропитанием.

- Перед выполнением любых других процедур обслуживания необходимо отключить электропитание системы для предотвращения несчастных случаев из-за движения ворот.

- Очистку фотоэлементов проводить с помощью мягкой влажной ткани. Запрещено использовать растворители или другие химические продукты, которые могут повредить устройства.

- При появлении повышенного шума или вибрации привода смазать узлы системы, указанные на рисунке ниже.



-Убедиться, что нет никаких растений в пределах луча фотоэлементов и нет препятствий на пути движения ворот.


10.2 Возможные неисправности и способы их устранения

НЕИСПРАВНОСТЬ	ВОЗМОЖНАЯ ПРИЧИНА НЕИСПРАВНОСТИ	СПОСОБ УСТРАНЕНИЯ
Ворота не открываются и не закрываются	<ul style="list-style-type: none">• Нет электропитания• Редуктор привода разблокирован• Вышли из строя батарейки брелка-передатчика• Неисправен брелок-передатчик• Неисправна кнопка аварийной остановки• Неисправна кнопка управления• Неисправны фотоэлементы (функция "СТОП")	<ul style="list-style-type: none">• Подать электропитание• Заблокировать редуктор• Заменить батарейки• Звонить установщику• Звонить установщику• Звонить установщику• Звонить установщику
Ворота открываются, но не закрываются	<ul style="list-style-type: none">• Ошибка работы фотоэлементов• Неисправна кнопка управления "ЗАКРЫТЬ"	<ul style="list-style-type: none">• Очистить фотоэлементы, устранить препятствия в луче фотоэлементов• Звонить установщику
Ворота закрываются, но не открываются	<ul style="list-style-type: none">• Неисправна кнопка управления "ОТКРЫТЬ"	<ul style="list-style-type: none">• Звонить установщику
Сигнальная лампа не мигает	<ul style="list-style-type: none">• Перегорела лампочка	<ul style="list-style-type: none">• Заменить лампочку• Звонить установщику

Место печати	Компания
	Дата проведения работ
	Подпись установщика
	Подпись клиента
Перечень работ _____ _____	

	Компания
	Дата проведения работ
	Подпись установщика
	Подпись клиента
Перечень работ _____ _____	

11 Выведение из эксплуатации и утилизация

 CAME CANCELLI AUTOMATICI S.p.A. имеет сертификат системы защиты окружающей среды UNI EN ISO 14001, гарантирующий экологическую безопасность на ее заводах. Мы просим, чтобы Вы продолжили защищать окружающую среду. CAME считает одним из фундаментальных пунктов стратегии рыночных отношений, выполнение этих кратких руководящих принципов:



УПАКОВОЧНЫЕ МАТЕРИАЛЫ

Упаковочные компоненты (картон, пластмасса и т.д.) - твердые отходы, утилизируемые без каких-либо специфических трудностей. Необходимо просто разделить их так, чтобы они могли быть переработаны. Утилизацию необходимо проводить в соответствии с действующим законодательством местности, в которой производилась эксплуатация изделия. НЕ ЗАГРЯЗНЯТЬ ОКРУЖАЮЩЮЮ СРЕДУ!



ИЗДЕЛИЕ

Наши продукты изготовлены с использованием различных материалов. Большинство из них (алюминий, пластмасса, железо, электрические кабели) можно считать твердым отходом. Они могут быть переработаны специализированными компаниями. Другие компоненты (электрическая монтажная плата, батареи дистанционного управления и т.д.) могут содержать опасные отходы. Они должны передаваться компаниям, имеющим лицензию на их переработку в соответствии с действующим законодательством местности. НЕ ЗАГРЯЗНЯТЬ ОКРУЖАЮЩЮЮ СРЕДУ!

12 Декларация соответствия



MANUFACTURER'S DECLARATION OF CONFORMITY

Pursuant annex II B of the Machinery Directive 98/37/EC



CAME Cancelli Automatici S.p.A.
via Martiri della Libertà, 15
31030 Dosson di Casier - Treviso - ITALY
tel (+39) 0422 4940 - fax (+39) 0422 4941
internet: www.came.it - e-mail: info@came.it

IMPORTANT WARNING!

Do not use the equipment specified here above, before completing the full installation
In full compliance with the Machinery Directive 98/37/EC

Declares under its own responsibility that the equipments for automatic garage doors and gates listed below:

BX-74 / BX-78

... comply with the National Law related to the following European Directives and to the applicable parts of the following Standards.

98/37/CE - 98/79/CE	MACHINERY DIRECTIVE
98/336/CEE - 92/31/CEE	ELECTROMAGNETIC COMPATIBILITY DIRECTIVE
73/23/CEE - 93/68/CE	LOW VOLTAGE DIRECTIVE
89/106/CEE	CONSTRUCTION PRODUCTS DIRECTIVE

MANAGING DIRECTOR
Mr. Andrea Menuzzo

EN 13241-1	EN 12635	EN 61000-6-2
EN 12453	EN 12978	EN 61000-6-3
EN 12445	EN 60335-1	EN 60204-1

Reference code to request a true copy of the original: **DDF B EN B001a**

English - Manual code: **119BU56** ver. **1.0** 01/2008 © CAME cancelli automatici s.p.a.
Данные и информация, указанные в настоящем описании могут быть изменены CAME cancelli automatici s.p.a. без предварительного уведомления.

ООО"УМС Рус" - Официальное представительство
компании "CAME Cancelli Automatici S.p.A." в России
Тел: (495) 739-00-69, Web:www.umcrus.ru, E-mail: info@umcrus.ru

Техническая поддержка: 8-800-200-15-50

